

# INSTALLATION INSTRUCTIONS LED OUTDOOR LANTERN MODEL AL-2167



**Important:** Read instructions carefully and retain for future reference.

**Altair Lighting:** (800) 787-1021 (English, French, & Spanish)  
M-F 8 AM – 5 PM PST; [info@altairlighting.com](mailto:info@altairlighting.com)

Thank you for purchasing this Altair Lighting LED wall lantern. This product has been manufactured with the highest standards of safety and quality.

## FEATURES:

- Easy to install
- Energy Star Certified
- Reliable nationally recognized lighting-class LEDs

**NOTE:** This product is an LED light fixture. It contains its own LED light sources and does not require the purchase of light bulbs.

## SPECIFICATIONS:

- Overall Dimensions 22.9 cm (W) x 36.8 cm (H) x 26.7 cm (Ext)  
9 in (W) x 14.4 in (H) x 10.5 in (Ext)
- Back Plate Dimensions 13.7 cm (W) x 18.4 cm (H) x 2.9 cm (Ext)  
5.3 in (W) x 7.2 in (H) x 1.1 in (Ext)
- Electrical Requirements: 120 VAC 60Hz  
**Not for use with a dimmer or timer**
- Wattage: 11 W

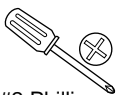
## GENERAL:

- For questions, missing parts, or broken parts, contact our Customer Service Team at **1-800-787-1021** and press **1** when prompted.
- For performance issues please contact our Tech Support Team at **1-800-787-1021** and press **2** when prompted.
- Customer support hours are Monday through Friday, between 8 AM and 5 PM Pacific Standard Time. Assistance is available in English, French, and Spanish. You may also contact us via e-mail at [Info@Altairlighting.com](mailto:Info@Altairlighting.com).
- KEEP this instruction manual.
- KEEP your receipt for proof of purchase.

## TOOLS REQUIRED FOR INSTALLATION AND ASSEMBLY (NOT INCLUDED):



Safety  
Goggles



#2 Phillips  
Screwdriver



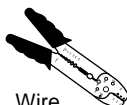
Pliers



Electrical  
Tape



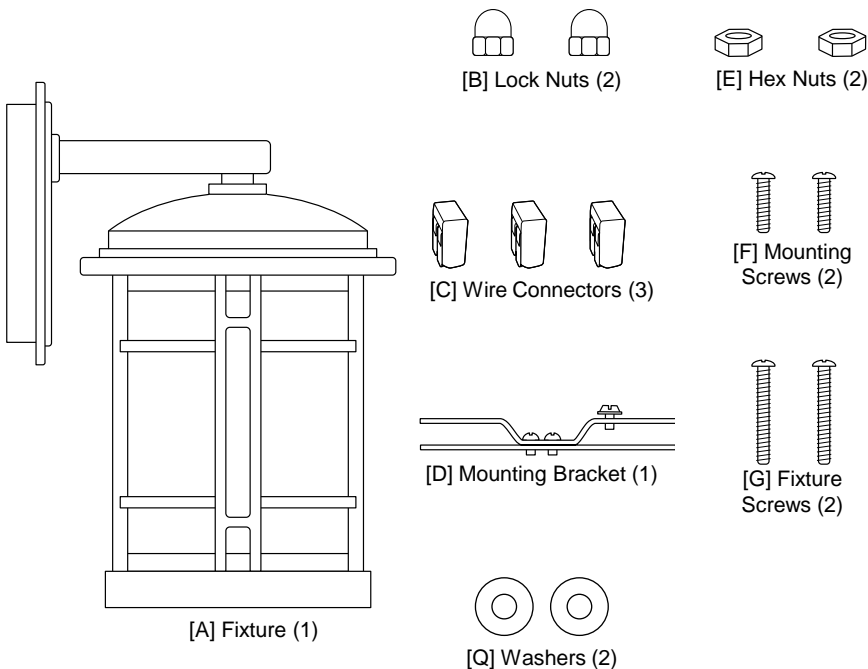
Wire  
Cutters



Wire  
Strippers

## PARTS:

Remove fixture and mounting package from box and make sure that parts are not missing by referencing illustrations below. (Parts are not to scale.)



## CAUTION:

- All electrical connections must be in accordance with local and National Electrical Code (N.E.C.) standards. If you are unfamiliar with proper electrical practices, obtain services of a qualified electrician.
- Turn off the main power at circuit breaker before installing fixture, in order to prevent possible shock.

## BEFORE YOU BEGIN:

- **NOTE:** This product is not for use with rectangular junction boxes.
- The **outlet box** described in the following section is not provided. To install this fixture, a **standard 10.2 cm / 4 in. outlet box** needs to be pre-installed in the wall at the desired location. Power supply wires need to be run to the **outlet box** providing 120 VAC of power. If an **outlet box** does not exist, contact a qualified electrician to have one installed.
- Remove the **hood screws** and separate the **glass shade** from the **hood**.

# ASSEMBLY AND INSTALLATION:

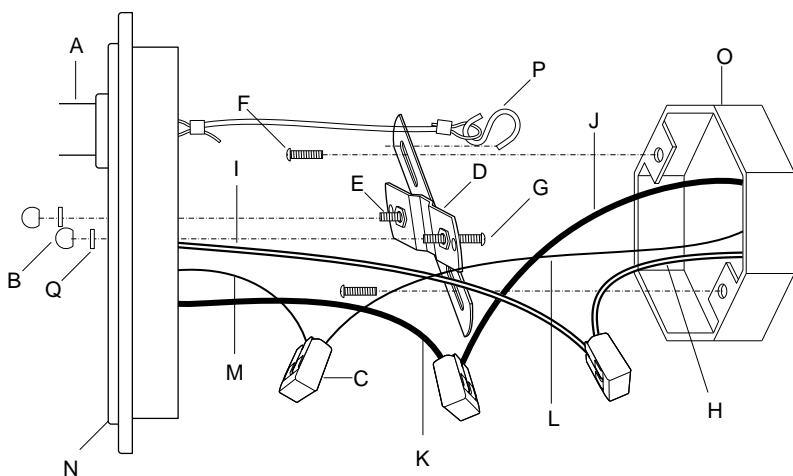
## INSTALLATION (Fig. 1)

1. Unscrew the **lock nuts [B]** from the **fixture screws [G]**, but leave the **fixture screws [G]** and **hex nuts [E]** on the **mounting bracket [D]**.
2. Pull the **power supply wires [H, J, & L]** out from the **outlet box [O]**, and attach the **mounting bracket [D]** to the **outlet box [O]**, using the **mounting screws [F]**.

**NOTE:** This product is not for use with rectangular junction boxes.

3. Secure the **fixture [A]** onto the **mounting bracket [D]** with the **lanyard hook [P]** to prepare for the next step.
4. Strip approximately 9.5 mm / 0.3 in / 0.3 po of insulation from each supply wire from the **outlet box [O]**. Raise the **fixture [A]** to the wall, bringing the **wall plate [N]** close to the **outlet box [O]**. Make the following wire connections using the **wire connectors [C]**:

[H] <b>White (neutral) supply wire</b>	to	[I] <b>White fixture wire</b>
[J] <b>Black (hot) supply wire</b>	to	[K] <b>Black fixture wire</b>
[L] <b>Supply ground wire</b>	to	[M] <b>Fixture ground wire</b>



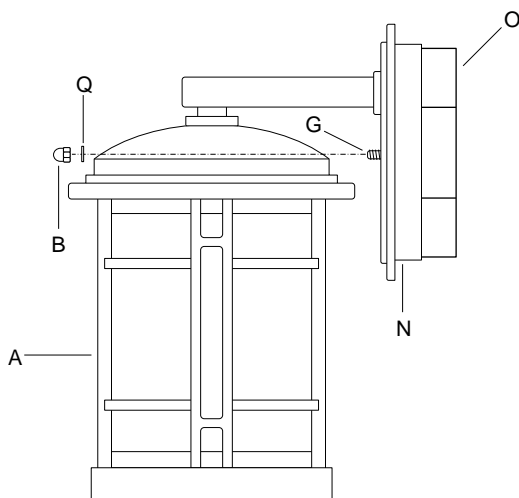
- |                       |                        |
|-----------------------|------------------------|
| A. Fixture            | J. Black Supply Wire   |
| B. Lock Nut           | K. Black Fixture Wire  |
| C. Wire Connector     | L. Supply Ground Wire  |
| D. Mounting Bracket   | M. Fixture Ground Wire |
| E. Hex Nut            | N. Wall Plate          |
| F. Mounting Screw     | O. 4 in. Outlet Box    |
| G. Fixture Screw      | P. Lanyard Hook        |
| H. White Supply Wire  | Q. Washer              |
| I. White Fixture Wire |                        |

**Fig. 1**

# ASSEMBLY AND INSTALLATION:

## INSTALLATION (Fig. 2)

- Unhook the **lanyard hook** [P] from the **fixture** [A], and then tuck all the wires, connections, and the **lanyard hook** [P] into the **outlet box** [O].
- Place the **wall plate** [N] over the **outlet box** [O], making sure the **fixture screws** [G] feed through the holes on the **wall plate** [N]. Adjust the **fixture screws** [G] until they protrude out from the **wall plate** [N] 7.6 mm / 0.3 in / 0.3 po. Remove the **wall plate** [N] and secure the position of the **fixture screws** [G] by tightening the **hex nuts** [E] against the **mounting bracket** [D].
- Carefully tuck all **wires** [H-M] and **wire connectors** [C] into the **outlet box** [O]. Place the **wall plate** [N] back onto the **fixture screws** [G]. Place a **washer** [Q] over each **fixture screw** [G] and secure the **fixture** [A] into place using the **lock nuts** [B].
- After installing the **fixture** [A], caulk the upper 2/3 of the **wall plate** [N] to the mounting surface. Leave the bottom 1/3 un-caulked to allow for drainage of any water that might leak into the enclosure. The manufacturer recommends a non-drying exterior caulking material. A good example is a clear silicone rubber sealant for exterior use.
- Restore power at the circuit breaker. Turn on the wall switch.



- A. Fixture
- B. Lock Nut
- G. Fixture Screw
- N. Wall Plate
- O. 10.2 cm / 4 in. Outlet Box
- Q. Washer

**Fig. 2**

## TROUBLESHOOTING:

SYMPTOM	PROBABLE CAUSE	SOLUTION
Lights do not come on or flicker.	Wall switch and/or circuit breaker is off.	Turn on wall switch and/or circuit breaker.
	Incorrect or loose wire connections.	Access outlet box and fix wire connections.
	Light from another light source, such as a street light or another light fixture, is shining onto the photocell.	Eliminate the light source or move fixture to another location.
	Component has malfunctioned.	Call Altair Lighting support.
Lights stay on through the day (or stay on late into the day).	Fixture may be installed in shaded area, such as under a porch or an eave, and enough light is shining onto the photocell during the daytime.	Relocate fixture to a well lit area.
Fuse blows or circuit breaker trips when light is turned on.	Crossed wires or power wire is grounding out.	Access outlet box and fix wire connections.

## PRODUCT MAINTENANCE:

- To clean the fixture, disconnect power to the fixture by turning off the circuit breaker or by removing the fuse at the fuse box. Wait a few minutes for the fixture to cool down. Use a dry or slightly dampened clean cloth (use clean water, never a solvent) to wipe the glass and surface of the fixture.
- Do not use any cleaners with chemicals, solvents or harsh abrasives. If necessary, use a mild soap to clean off any dirt or stains.

## THREE YEAR LIMITED WARRANTY

**Altair Lighting®** warrants this product to be free from defects in material and workmanship for three (3) years from the original date of purchase by the consumer. This warranty is limited to the counter replacement at the time of purchase, with the original purchase receipt. **Altair Lighting®** will not be liable for the loss or damage of any kind, incidental or consequential damages of any kind, whether based on warranty contract or negligence, and arising in connection with the sale, use or repair of the product claimed to be defective. Some states do not allow the exclusion or limitation of incidental or consequential damages so the above limitation may not apply to you. This warranty gives you specific legal rights and you may also have other rights, which vary from state to state. Misuse, accident, improper installation or maintenance will also void the warranty.

Warranty is only valid when the product is purchased directly from Costco. Warranty is non-transferable and applies only to the original purchase of the product. Proof of purchase is required for all claims. The warranty does not include labor costs to install, remove, or repair the product. The warranty policy is subject to change without prior notice.

# DISCLAIMER

NOTE: This equipment has been tested and found to comply with the limits for a Class B digital device, pursuant to Part 15 of the FCC Rules. These limits are designed to provide reasonable protection against harmful interference in a residential installation. This equipment generates, uses and can radiate radio frequency energy and, if not installed and used in accordance with the instructions, may cause harmful interference to radio communications. However, there is no guarantee that interference will not occur in a particular installation. If this equipment does cause harmful interference to radio or television reception, which can be determined by turning the equipment off and on, the user is encouraged to try to correct the interference by one or more of the following measures:

- Reorient or relocate the receiver antenna.
- Increase the separation between the equipment and receiver.
- Install the product onto on a circuit different from that to which the receiver is connected.
- Consult with the dealer or an experienced radio/TV technician for help.

CAUTION: Any changes made to the electronics circuit will void this equipment's compliance with Part 15 of the FCC Rules and should not be operated.

# INSTRUCTIONS DE MONTAGE LANTERNE D'EXTÉRIEUR À DEL MODÈLE AL-2167



Intertek

**Important :** Lire attentivement les instructions et les conserver pour référence ultérieure.

**Altair Lighting :** 1-800-787-1021 (français, anglais, espagnol), du lun. au ven., de 8 h à 17 h (HP); [info@altairlighting.com](mailto:info@altairlighting.com)



Nous vous remercions d'avoir acheté cette lanterne murale à éclairage à DEL Altair Lighting. Ce produit a été fabriqué conformément aux normes de sécurité et de qualité les plus rigoureuses.

## CARACTÉRISTIQUES :

- Facile à installer
- Homologuée Energy Star
- DEL fiables de classe d'éclairage reconnue à l'échelle nationale

**REMARQUE :** Ce produit est un appareil d'éclairage à DEL. Il s'accompagne de ses propres sources de lumière à DEL et vous n'avez pas besoin d'acheter d'ampoules.

## SPÉCIFICATIONS :

- Dimensions hors tout 22,9 cm (L) x 36,8 cm (H) x 26,7 cm (Ext)  
9 po. (L) x 14,4 po. (H) x 10,5 po. (Ext)
- Dimensions de la plaque arrière 13,7 cm (L) x 18,4 cm (H) x 2,9 cm (Ext)  
5,3 in (L) x 7,2 in (H) x 1,1 in (Ext)

- Alimentation : 120 V CA 60 Hz

**Ne pas utiliser avec un gradateur ou un temporisateur.**

- Puissance : 11 W

## GÉNÉRALITÉS :

- Pour des questions, des pièces manquantes ou des pièces cassées, contactez notre équipe du service à la clientèle au **1-800-787-1021** et appuyez sur **1** lorsque vous y êtes invité.
- Pour des questions de performance, veuillez contacter notre équipe de soutien technique au **1-800-787-1021** et appuyez sur **2** lorsque vous y êtes invité.
- Le Service à la clientèle est offert du lundi au vendredi, de 8 h à 17 h (heure du Pacifique). Assistance disponible en anglais, français, et espagnol. Vous pouvez aussi communiquer avec nous par courriel à l'adresse [Info@Altairlighting.com](mailto:Info@Altairlighting.com).
- CONSERVER ce manuel d'instructions.
- CONSERVER votre reçu à titre de preuve d'achat.

## OUTILS REQUIS POUR L'INSTALLATION ET L'ASSEMBLAGE (PAS INCLUS) :



Lunettes de protection



Tournevis Phillips n° 2



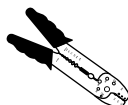
Pince



Ruban isolant



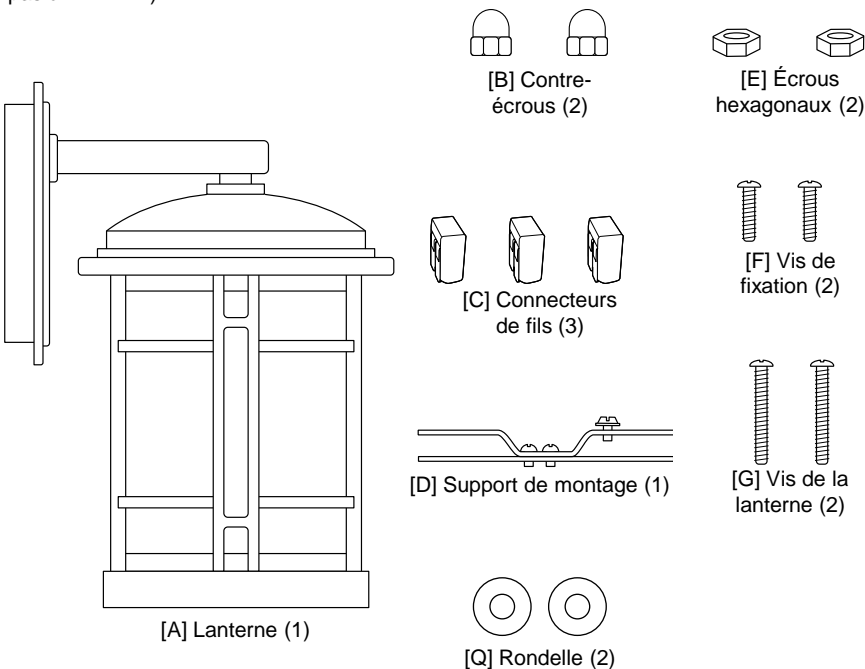
Coupe-fils



Dénudeur de fils

## PIÈCES :

Sortir la lanterne et la trousse de montage de la boîte d'emballage et s'assurer qu'il ne manque aucune pièce en vous reportant aux illustrations qui suivent. (Les pièces ne sont pas à l'échelle.)



## MISE EN GARDE :

- Tous les raccordements électriques doivent être conformes aux exigences des normes locales et du code national de l'électricité (N.E.C). Si vous n'êtes pas familier avec les techniques de montage électrique adéquates, retenez les services d'un électricien qualifié.
- Couper l'alimentation au disjoncteur principal avant d'installer la lanterne afin d'éviter une éventuelle décharge électrique.

## AVANT DE COMMENCER :

- **REMARQUE :** Ce produit est un appareil avec boîte de sortie rectangulaire.
- La **boîte à prises** décrite dans la section qui suit n'est pas fournie. Pour l'installation de cette lanterne, une **boîte à prises de 10,2 cm / 4 po. standard** doit être préalablement installée dans le plafond à l'endroit voulu. Des fils d'alimentation de 120 V c.a. doivent être acheminés à la **boîte à prises** électriques. S'il n'y a pas de **boîte à prises**, retenez les services d'un électricien qualifié pour son installation.
- Enlever les **vis du capuchon** et séparer l'**abat-jour en verre** du **capuchon**.

# MONTAGE ET INSTALLATION :

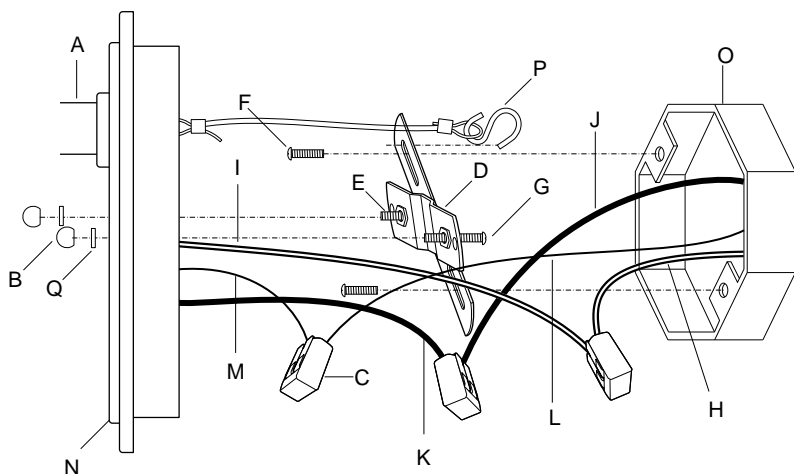
## INSTALLATION (Fig. 1)

1. Dévisser les **contre-écrous [B]** des **vis de la lanterne [G]**, mais laisser les **vis de la lanterne [G]** et les **écrous hexagonaux [E]** sur le **support de montage [D]**.
2. Tirez les  **fils d'alimentation [H, J, et L]** hors de la **boîte à prises [O]** et fixez le **support de montage [D]** à la **boîte à prises [O]** à l'aide des **vis de fixation [F]**.

**REMARQUE :** Ce produit est un appareil avec boîte de sortie rectangulaires.

3. Fixez la **lanterne [A]** sur le **support de montage [D]** à l'aide du **crochet de la navette [P]** pour préparer l'étape suivante.
4. Dénudez environ 9.5 mm / 0.3 in / 0.3 po d'isolant de chaque fil d'alimentation sortant de la **boîte à prises [O]**. Montez la **lanterne [A]** au mur, en amenant la **plaque murale [N]** près de la **boîte à prises [O]**. Raccordez les fils suivants en vous servant des **connecteurs de fils [C]** :

[H] Fil d'alimentation blanc (neutre)	au	[I] fil de lanterne blanc
[J] Fil d'alimentation noir (tension)	au	[K] fil de lanterne noir
[L] Fil de terre d'alimentation	au	[M] fil de terre de la lanterne



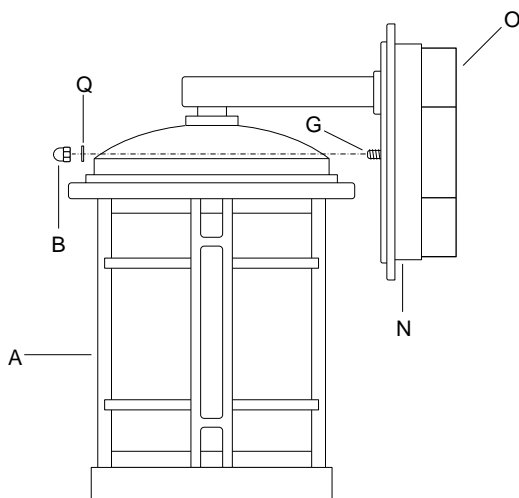
- |                             |                                |
|-----------------------------|--------------------------------|
| A. Lanterne                 | J. Fil d'alimentation noir     |
| B. Contre-écrous            | K. Fil de lanterne noir        |
| C. Connecteurs de fils      | L. Fil de terre d'alimentation |
| D. Support de montage       | M. Fil de terre de la lanterne |
| E. Écrous hexagonaux        | N. Plaque murale               |
| F. Vis de fixation          | O. Boîte à prises de 10,1 cm   |
| G. Vis de la lanterne       | P. Crochet de la navette       |
| H. Fil d'alimentation blanc | Q. Rondelle                    |
| I. Fil de lanterne blanc    |                                |

**Fig. 1**

# MONTAGE ET INSTALLATION :

## INSTALLATION (Fig. 2)

- Décrochez le **crochet de la navette**[P] de la **lanterne** [A], puis repliez tous les fils, les raccords, et le **crochet de la navette** [P] dans la boîte de sortie [O].
- Placez la **plaque murale** [N] par-dessus la **boîte à prises** [O], en vous assurant que les **vis de la lanterne** [G] s'alignent bien aux trous dans la **plaque murale** [N]. Ajustez les **vis de la lanterne** [G] jusqu'à ce qu'ils dépassent de 7.6 mm / 0,3 in / 0,3 po la **plaque murale** [N]. Enlevez la **plaque murale** [N] et fixez solidement la position des **vis de la lanterne** [G] en serrant les **écrous hexagonaux** [E] contre le **support de montage** [D].
- Rentrez soigneusement tous les **fils** [H-M] et les **connecteurs de fils** [C] dans la **boîte à prises** [O]. Remettez en place la **plaque murale** [N] par-dessus les **vis de la lanterne** [G]. Placez une **rondelle** [Q] sur chaque **vis de la lanterne** [G] et fixez la **lanterne** [A] en place à l'aide des **contre-écrous** [B].
- Après avoir installé la **lanterne** [A], calfeutrez les deux tiers supérieurs du joint entre la **plaque murale** [N] et la surface de mur. Laissez le tiers inférieur non calfeutré de manière à permettre l'écoulement de l'eau qui pourrait s'infiltrer dans cet espace. Le fabricant recommande un produit de calfeutrage extérieur qui ne se dessèche pas. Un produit d'étanchéité en caoutchouc de silicone clair pour usage extérieur constitue un bon exemple de ce genre de calfeutrage.
- Rétablissez le courant au niveau du disjoncteur. Mettez l'interrupteur pour allumer la lanterne.



- A. Lanterne
- B. Contre-écrous
- G. Vis de la lanterne
- N. Plaque murale
- O. Boîte à Prises de 10,2 cm / 4 po
- Q. Rondelle

**Fig. 2**

## DÉPANNAGE :

SYMPTÔME	CAUSE PROBABLE	SOLUTION
La lumière ne s'allume pas ou scintille.	L'interrupteur ou le disjoncteur est fermé.	Ouvrez l'interrupteur ou le disjoncteur.
	Le raccordement des fils est incorrect ou lâche.	Accédez à la boîte à prises et fixez les raccordements de fils.
	La lumière d'une autre source lumineuse, comme un lampadaire dans la rue ou un autre appareil d'éclairage, rayonne sur l'œil électrique.	Éliminez la source de lumière ou installez l'appareil d'éclairage à un autre endroit.
	L'appareil d'éclairage est défectueux.	Appelez le service à la clientèle d'Altair Lighting.
La lumière reste allumée pendant la journée (ou reste allumée tard pendant le jour.)	La lanterne peut être installée dans un endroit ombragé, comme sous un porche ou un avant-toit, et il y a suffisamment de lumière qui rayonne sur l'œil électrique pendant le jour.	Installez l'appareil d'éclairage dans un endroit bien éclairé.
Le fusible grille ou le disjoncteur saute lorsqu'on allume la lumière.	Croisement des fils ou le fil d'alimentation ne se met pas à la terre.	Accédez à la boîte à prises et fixez correctement les raccordements de fils.

## ENTRETIEN DU PRODUIT :

- Pour nettoyer la lanterne, débrancher l'alimentation à la lanterne en désactivant le disjoncteur ou en enlevant le fusible dans la boîte de fusibles. Laisser refroidir la lanterne pendant quelques minutes. Utiliser un linge propre sec ou légèrement humide (utiliser de l'eau propre et ne jamais se servir d'un solvant) pour essuyer le verre et la surface de la lanterne.
- Ne pas utiliser d'agent nettoyant contenant des produits chimiques, des solvants ou des abrasifs. Au besoin, utiliser un savon doux pour enlever la saleté ou les taches.

## GARANTIE LIMITÉE DE TROIS ANS :

**Altair Lighting®** garantit ce produit contre tout défaut de matériaux ou de fabrication pour trois (3) ans à compter de la date initiale d'achat par le consommateur. Cette garantie est limitée à un échange en rayon, et ce avec le reçu original au moment de l'achat. **Altair Lighting®** ne sera pas tenu responsable en cas de perte ou de dommage de quelque façon que ce soit, direct ou indirect, que cela se base sur un contrat de garantie ou en cas de négligence, et se produisant consécutivement à la vente, l'usage ou à la réparation du produit prétendument défectueux. Certains provinces n'acceptent pas l'exclusion ou la limitation des dommages directs ou indirects de sorte que ce qui précède ne s'applique pas. Cette garantie vous donne des droits juridiques spécifiques, cependant d'autres droits pourraient vous être conférés et varier d'un province à l'autre. Une mauvaise utilisation, un accident, une mauvaise installation ou un problème d'entretien annuleront également les effets de cette garantie.

La garantie n'est valable que lorsque le produit est acheté directement auprès de Costco. La garantie n'est pas transférable et ne s'applique qu'à l'achat initial du produit. Une preuve d'achat est requise pour toutes les réclamations. La garantie ne comprend pas les coûts de main-d'œuvre pour installer, enlever ou réparer le produit. La police de garantie est sujette à modification sans préavis.

## LIMITATION DE RESPONSABILITÉ :

REMARQUE : Cet équipement a fait l'objet de tests et a été déclaré conforme aux limites pour appareil numérique de classe B, conformément à la Partie 15 des Règles de la FCC. Ces limites sont destinées à assurer une protection raisonnable contre les interférences nuisibles dans une installation résidentielle. Cet appareil génère, utilise et émet de l'énergie de fréquences radio et peut, en cas d'installation ou d'utilisation non conforme aux instructions, engendrer des interférences nuisibles aux communications radio. Il n'existe toutefois aucune garantie que de telles interférences ne se produiront pas dans une installation donnée. Si cet équipement cause des interférences nuisibles à la réception des signaux de radio ou de télévision, ce qui peut être déterminé en allumant et en éteignant l'appareil, l'utilisateur peut essayer de corriger la situation par l'un ou plusieurs des moyens suivants :

- Réorienter ou repositionner l'antenne de réception.
- Augmenter la distance entre l'appareil et le récepteur.
- Brancher le produit dans une prise d'un circuit différent de celui auquel est branché le récepteur.
- Consulter le revendeur ou un technicien spécialisé en radio-télévision pour obtenir de l'aide.

MISE EN GARDE : Toute modification du circuit électrique aura pour effet d'annuler la conformité de l'appareil aux exigences du FCC, partie 15, et, par conséquent, devrait être évitée.

# INSTRUCCIONES DE INSTALACIÓN FAROL LED PARA EXTERIORES MODELO AL-2167



**Importante:** Lea las instrucciones cuidadosamente y guárdelas para referencia futura.

**Altair Lighting:** (800) 787-1021 (inglés, francés, y español); Lunes a Viernes de 8 AM – 5 PM Hora estándar del Pacífico; [info@altairlighting.com](mailto:info@altairlighting.com)

Gracias por comprar este farol de pared con LED de Altair Lighting. Este producto ha sido fabricado con las más altas normas de seguridad y calidad.

## CARACTERÍSTICAS:

- Fácil de instalar
- Certificado por ENERGY STAR®
- Confiables LED con potencia para iluminación de marca reconocida a nivel nacional

**NOTA:** Este producto es una luminaria con LED. Incluye sus propias luces LED y no requiere la compra de focos.

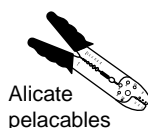
## ESPECIFICACIONES:

- Dimensiones Generales 22.9 cm (Ancho) x 36.8 cm (Alto) x 26.7 cm (Ext)  
9 pulg. (Ancho) x 14.4 pulg. (Alto) x 10.5 pulg. (Ext)
- Dimensiones de la Placa Posterior 13.7 cm (Ancho) x 18.4 cm (Alto) x 2.9 cm (Ext)  
5.3 in (Ancho) x 7.2 in (Alto) x 1.1 in (Ext)
- Requisitos eléctricos: 120 V CA 60 Hz  
**No para uso con regulador de intensidad o temporizador**
- Vataje: 11 W

## GENERAL:

- Para preguntas, piezas faltantes, o piezas rotas, comuníquese con nuestro Equipo de Servicio al Cliente al **1-800-787-1021** (teléfono no válido en México) y presione **1** cuando se le solicite.
- Para problemas de rendimiento, comuníquese con nuestro Equipo de Soporte Técnico al **1-800-787-1021** (teléfono no válido en México) y presione **2** cuando se le solicite.
- El horario de atención al cliente es de lunes a viernes de 8 AM a 5 PM hora del Pacífico. Asistencia esta disponible en inglés, francés, y español. También nos puede contactar por correo electrónico a [Info@Altairlighting.com](mailto:Info@Altairlighting.com).
- CONSERVE este manual de instrucciones.
- CONSERVE su recibo como comprobante de compra.

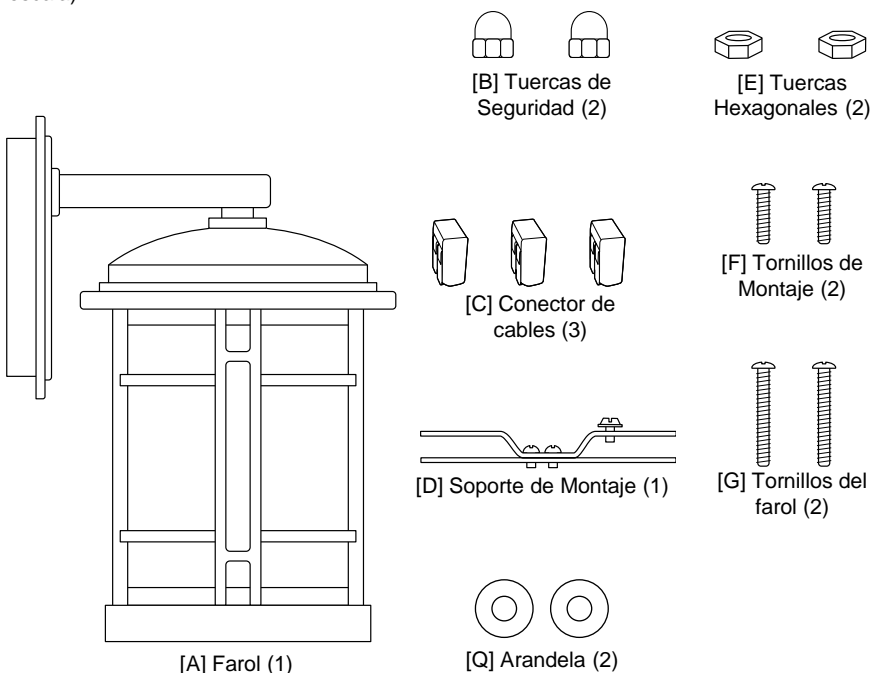
## HERRAMIENTAS REQUERIDAS PARA LA INSTALACIÓN Y EL ENSAMBLAJE (NO INCLUIDAS):





## PIEZAS:

Retire la luminaria y el empaque de montaje de la caja y asegúrese de tener todas las piezas comparándolas con las siguientes ilustraciones. (Las piezas no se muestran a escala).



## PRECAUCIÓN:

- Todas las conexiones eléctricas deben realizarse conforme a las normas del código local y del Código Eléctrico Nacional de los Estados Unidos (N.E.C., por sus siglas en inglés). Si usted no está familiarizado con las conexiones eléctricas, contrate los servicios de un electricista calificado.
- Corte el suministro eléctrico en el disyuntor de circuitos antes de instalar la luminaria con el fin de evitar una posible descarga eléctrica.

## ANTES DE INICIAR:

- **NOTA:** Este producto no es para uso con cajas de conexiones rectangulares.
- La **caja de distribución** que se describe en la siguiente sección no se incluye con esta luminaria. Para instalar esta luminaria se necesita preinstalar una **caja de distribución estándar de 10.2 cm / 4 pulgadas** en la pared en el lugar deseado. Cables de alimentación que provean 120 V CA para alimentación de la **caja de distribución**. Si no hay una **caja de distribución** instalada, contacte a un electricista calificado para que instale una.
- Retire los **tornillos de la cubierta** y separe la **cubierta** de la **pantalla de vidrio**.

# ENSAMBLAJE E INSTALACIÓN:

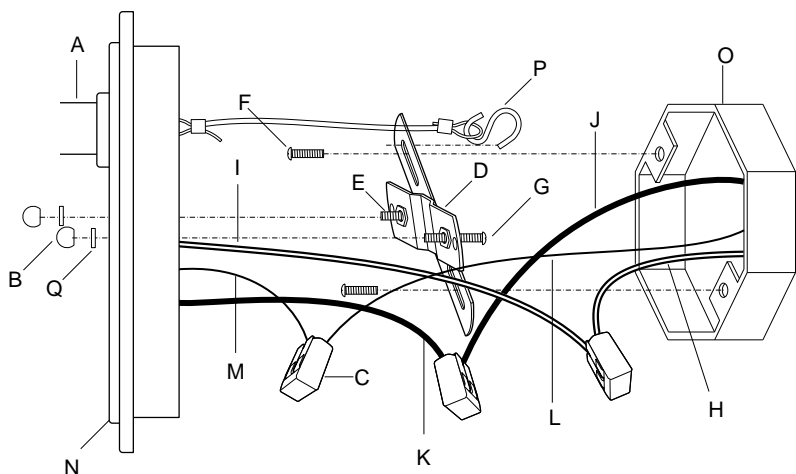
## INSTALACIÓN (Fig. 1)

1. Quite las **tuercas de seguridad [B]** de los **tornillos del farol [G]**, pero deje los **tornillos del farol [G]** y las **tuercas hexagonales [E]** en el **soporte de montaje [D]**.
2. Saque los **cables de alimentación [H, J, Y L]** de la **caja de alimentación [O]** y fije el **soporte de montaje [D]** a la **caja de alimentación [O]** utilizando los **tornillos de montaje [F]**.

**NOTA:** Este **producto** no es para uso con cajas de alimentación rectangulares.

3. Asegure el **farol [A]** en el **soporte de montaje [D]** con el **gancho de amarre [P]** para prepararse para el paso siguiente.
4. Retire aprox. 9.5 mm / 0.3 in / 0.3 po del aislante de cada cable de alimentación de la **caja de conexiones [O]**. Levante el **farol [A]** a la pared, acercando la **placa de pared [N]** a la **caja de conexiones [O]**. Realice las siguientes conexiones utilizando los **conector de cables [C]**:

[H] Cable de alim. blanco (neutral)	con	[I] Cable blanco del farol
[J] Cable de alim. negro (vivo)	con	[K] Cable negro del farol
[L] Cable de alim. a tierra	con	[M] Cable a tierra del farol



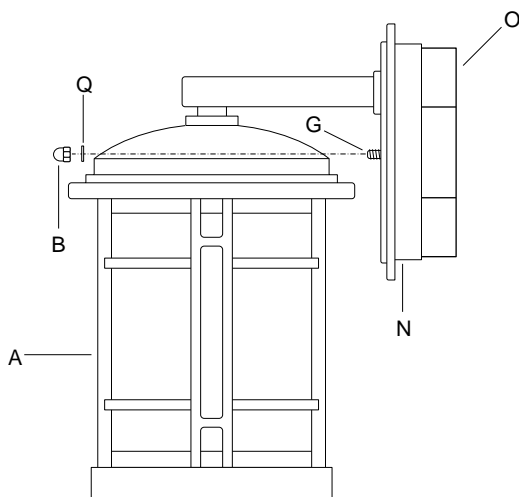
- |                                 |   |
|---------------------------------|---|
| A. Farol                        | J. Cable de Alimentación Negro                |
| B. Tuercas de Seguridad         | K. Cable del Farol Negro                      |
| C. Conector de Cables           | L. Cable de Alimentación a Tierra             |
| D. Soporte de Montaje           | M. Cable a Tierra del Farol                   |
| E. Tuercas Hexagonales          | N. Placa de Pared                             |
| F. Tornillo de Montaje          | O. Caja de Conexiones de 10.2 cm / 4 pulgadas |
| G. Tornillo del Luminario       | P. Gancho de Amarre                           |
| H. Cable de Alimentación Blanco | Q. Rondelle                                   |
| I. Cable Blanco del Farol       |   |

**Fig. 1**

# ENSAMBLAJE E INSTALACIÓN:

## INSTALACIÓN (Fig. 2)

- Desenganche el **gancho de amarre [P]** del **farol [A]**, y luego meta todos los cables, conexiones, y el **gancho de amarre [P]** en la **caja de conexiones [O]**.
- Coloque la **placa de pared [N]** encima de la **caja de conexiones [O]**, asegurándose de que los **tornillos del farol [G]** pasen por los agujeros de la **placa de pared [N]**. Ajuste los **tornillos del farol [G]** hasta que sobresalgan 7.6 mm / 0.3 in / 0.3 po de la **placa de pared [N]**. Retire la **placa de pared [N]** y asegúrela posición de los **tornillos del farol [G]** al apretar las **tuercas hexagonales [E]** contra el **soporte de montaje [D]**.
- Coloque con cuidado todos los **cables [H-M]** y **conector de cables [C]** dentro de la **caja de conexiones [O]**. Coloque la **placa de pared [N]** otra vez en los **tornillos del farol [G]**. Coloque una **arandela [Q]** en cada **tornillo del farol [G]** y asegure el **farol [A]** con las **tuercas de seguridad [B]**.
- Después de instalar el **farol [A]**, selle las 2/3 partes superiores de la **placa de pared [N]** a la superficie de montaje. Deje el restante 1/3 inferior sin sellar a fin de permitir la salida de agua que se pueda filtrar. El fabricante recomienda un material de sellador no secante para exteriores. Un buen ejemplo es un sellador de goma de silicón transparente para exteriores.
- Restablezca el suministro eléctrico en el disyuntor de circuitos. Encienda el interruptor de pared.



**Fig. 2**

- A. Farol
- B. Tuercas de Seguridad
- G. Tornillos del farol
- N. Placa de Pared
- O. Caja de Conexiones de 10.2 cm / 4 pulgadas
- Q. Arandela

# SOLUCIÓN DE PROBLEMAS:

PROBLEMA	CAUSA POSIBLE	SOLUCIÓN
Las luces no encienden o parpadean.	El interruptor de pared y/o disyuntor de circuito están apagados.	Encienda el interruptor de pared y/o el disyuntor de circuito.
	Conexiones de cables incorrectas o flojas.	Abra la caja de distribución y repare las conexiones de cables.
	La fotocélula recibe luz de otra fuente de iluminación, tal como una luz pública u otra luminaria.	Elimine la fuente de iluminación o traslade la luminaria a otro sitio.
	Un componente no funciona correctamente.	Llame al equipo de servicio al cliente.
La luz permanece encendida durante todo el día (o hasta la tarde).	Es posible que haya instalado la luminaria en un área cubierta tal como un porche o alero, bloqueando la luz del día a la fotocélula.	Traslade la luminaria a un área bien iluminada.
El fusible se quema o el disyuntor de circuitos salta cuando se enciende la luz.	Los cables están cruzados o el cable de alimentación no está haciendo tierra.	Abra la caja de distribución y repare las conexiones de los cables.

## MANTENIMIENTO DEL PRODUCTO

- Para limpiar el farol, corte el suministro eléctrico que va a la luminaria apagando el disyuntor de circuitos o quitando un fusible en la caja de fusibles. Espere unos minutos a que la luminaria se enfríe. Use un paño seco o ligeramente humedecido (use agua limpia, nunca un solvente) para limpiar el vidrio y la superficie de la luminaria.
- No use limpiadores con químicos, solventes ni abrasivos. Si es necesario, use un jabón suave para limpiar cualquier suciedad o mancha.

## GARANTÍA LIMITADA DE TRES AÑOS

**Altair Lighting®** garantiza este producto contra defectos en sus materiales y mano de obra por un plazo de tres (3) años a partir de la fecha original de compra. Esta garantía está limitada al cambio del producto en el mostrador al momento de la compra, con la presentación del recibo original de compra. **Altair Lighting®** no será responsable por ningún tipo de pérdida o daño así como tampoco por daños incidentales o indirectos, ya sea que se basen en el contrato de garantía o en negligencia y que resulten de la venta, uso o reparación del producto que se reclama como defectuoso. Algunos estados no permiten la exclusión o limitación de daños incidentales o indirectos, por lo cual la limitación anterior podría no aplicar a su caso. Esta garantía le otorga derechos legales específicos y usted podría tener otros derechos que varían según el estado. El mal uso, accidente, instalación o mantenimiento inadecuado invalidarán también esta garantía.

La garantía sólo es válida cuando el producto es comprado directamente a Costco. La garantía no es transferible y se aplica sólo a la compra original del producto. El comprobante de compra se requiere para todos los reclamos. Esto no incluye costos de mano de obra para quitar o instalar el producto. La póliza de garantía está sujeta a cambios sin aviso previo.

# CLÁUSULA DE EXENCIÓN DE RESPONSABILIDAD

NOTA: Este equipo ha sido sometido a pruebas para verificar que cumple con los límites para un dispositivo digital Clase B de conformidad con la Sección 15 de las Reglas de la FCC. Estos límites fueron establecidos para ofrecer una protección razonable contra interferencias perjudiciales en una instalación residencial. Este equipo genera, utiliza y puede emitir energía de radiofrecuencia y, si no se instala y usa de acuerdo con las instrucciones, puede causar interferencia perjudicial a las comunicaciones de radio. Sin embargo, no se garantiza que no se producirán interferencias en una instalación en particular. Si este equipo causara interferencia perjudicial a la recepción de radio o televisión, lo que se puede determinar al apagar y encender el equipo, se recomienda al usuario que intente corregir la interferencia con una o más de las siguientes medidas:

- Reorientar o reubicar la antena receptora.
- Aumentar la distancia entre el equipo y el receptor.
- Instalar el producto en un circuito diferente al que está conectado el receptor.
- Consultar al distribuidor o a un técnico con experiencia en radio/TV.

PRECAUCIÓN: Cualquier cambio realizado al circuito electrónico invalidará el cumplimiento de este equipo de la Sección 15 de las Reglas de la FCC y no debe ser operado.

Distributed by:  
Costco Wholesale Corporation  
P.O. Box 34535  
Seattle, WA 98124-1535  
USA  
1-800-774-2678  
www.costco.com

Costco Wholesale UK Ltd /  
Costco Online UK Ltd  
Hartspring Lane  
Watford, Herts  
WD25 8JS  
United Kingdom  
01923 213113  
www.costco.co.uk

Costco France  
1 avenue de Bréhat  
91140 Villebon-sur-Yvette  
France  
01 80 45 01 10  
www.costco.fr

Costco Wholesale Iceland ehf.  
Kauptún 3-7, 210 Gardabaer  
Iceland  
www.costco.is

Importado por:  
Importadora Primex S.A. de C.V.  
Blvd. Magnocentro No. 4  
San Fernando La Herradura  
Huixquilucan, Estado de México  
C.P. 52765  
RFC: IPR-930909-S70  
(55)-5246-5500  
www.costco.com.mx

Imported by / Manufactured for:  
Costco President Taiwan, Inc.  
No. 656 Chung-Hwa 5th Road  
Kaohsiung, Taiwan  
Company Tax ID: 96972798  
449-9909 or 04-449-9909 (if cellphone)  
www.costco.com.tw

Imported and Distributed by:  
Costco Wholesale Korea, Ltd.  
40, Iljik-ro  
Gwangmyeong-si  
Gyeonggi-do, 14347, Korea  
1899-9900  
www.costco.co.kr

Imported by / Distributed by:  
Shanghai Minhang Costco Trading Co., Ltd  
Unit 109, No 388, Lian You Road  
Minhang District, Shanghai  
China 201107  
+86-21-6257-7065

Imported by / Importé par :  
Costco Wholesale Canada Ltd.\*  
415 W. Hunt Club Road  
Ottawa, Ontario  
K2E 1C5, Canada  
1-800-463-3783  
www.costco.ca  
\* faisant affaire au Québec sous  
le nom les Entrepôts Costco

Costco Wholesale Spain S.L.U.  
Polígono Empresarial Los Gavilanes  
C/ Agustín de Betancourt, 17  
28906 Getafe (Madrid) España  
NIF: B86509460  
900 111 155  
www.costco.es

Imported by:  
Costco Wholesale Japan Ltd.  
3-1-4 Ikegami-Shincho  
Kawasaki-ku, Kawasaki-shi,  
Kanagawa 210-0832 Japan  
044-281-2600  
www.costco.co.jp

Imported by:  
Costco Wholesale Australia Pty Ltd  
17-21 Parramatta Road  
Lidcombe NSW 2141  
Australia  
www.costco.com.au

**MADE IN CHINA / FABRIQUÉ EN CHINE / HECHO EN CHINA**

